

Sosialisasi Tech-Tronics Class

Oleh Tim Teknik Elektronika
SMK Bunda Satria Wangon



Tech-Tronics Class
Teknik Elektronika

Apa Sih Tech-Tronics Class itu?

Tech-tronics Class atau Technology- Electronics Class adalah sebuah kelas tambahan yang memungkinkan untuk kita belajar tentang teknologi dan elektronika secara lebih luas namun masih dalam batas lingkup Teknik Audio Video atau Elektronika





Siapa yang bisa mendaftar?

Semua siswa kelas XI TAV yang berminat dapat mendaftar

Kita Akan belajar Apa Saja Sih?

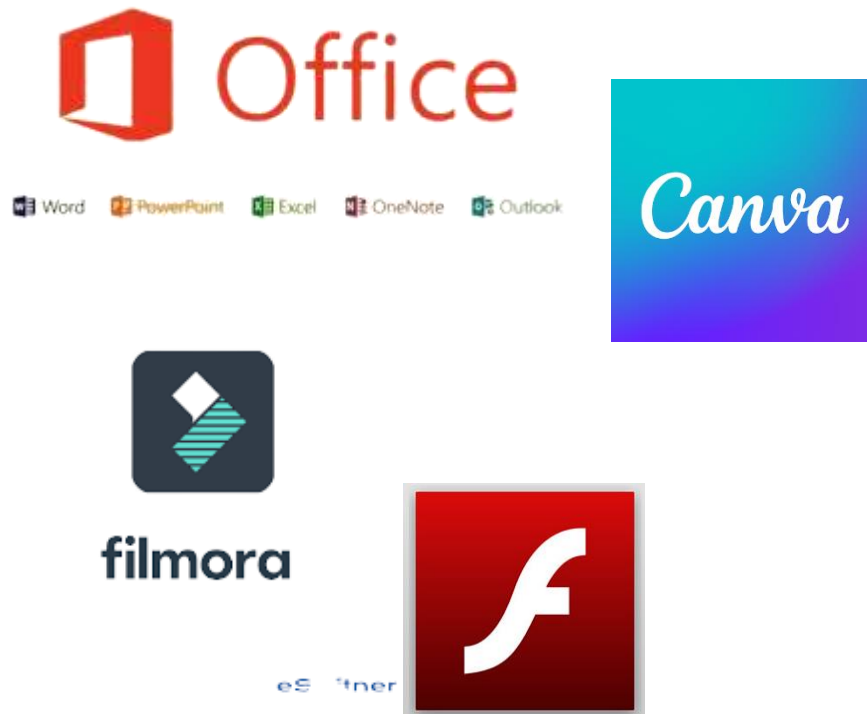


- Pengenalan 5R

Pengenalan 5R untuk Industri. Agar Tim Tech-Tronics Class mampu menyesuaikan diri di dunia Industri maupun dalam proses berwirausaha.

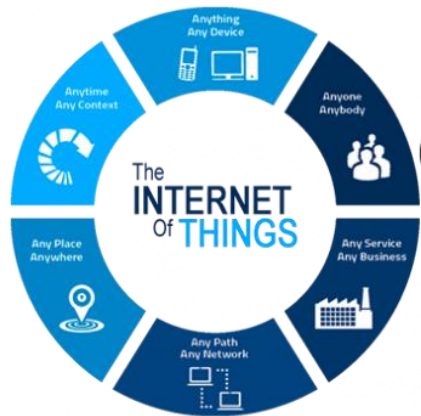
Meski kita diarahkan untuk menjadi orang yang kompeten terhadap bidangnya, namun sikap itu perlu. Tidak ada ilmu yang bermanfaat tanpa sikap/attitude yang kuat.

- **Komputer dan Video Editing.**



Pengenalan penggunaan Microsoft Office yang penting dalam era sekarang (pembuatan CV, Karya Tulis, dan lain-lain).

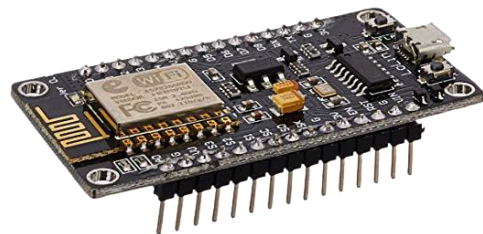
Kemudian Video Editing, pembuatan Stop Motion, Game Sederhana, dan Pembuatan Brosur/Pamflet.

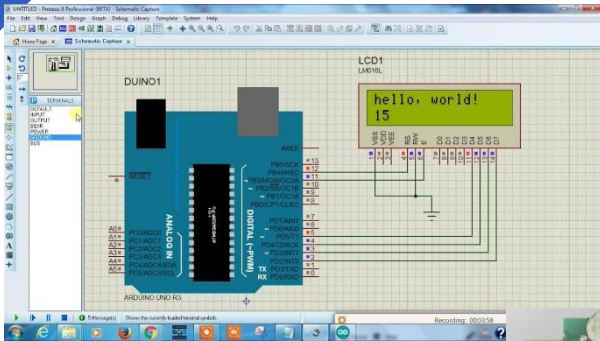


- Pemrograman Lanjut

Era yang mulai serba otomatis membutuhkan Sumber daya manusia yang juga lebih luas wawasannya, logika yang baik, dan inovasi yang terkini. Dengan belajar pemrograman kita dapat meningkatkan itu semua

```
if ($(window).scrollTop() > header1_initialDistance) {
  if (parseInt(header1.css('padding-top'), 10) > header1_initialDistance) {
    header1.css('padding-top', '' + $(window).scrollTop() - header1_initialDistance);
  } else {
    header1.css('padding-top', '' + header1_initialDistance);
  }
}
if ($(window).scrollTop() > header2_initialDistance) {
  if (parseInt(header2.css('padding-top'), 10) > header2_initialDistance) {
    header2.css('padding-top', '' + $(window).scrollTop() - header2_initialDistance);
  } else {
    header2.css('padding-top', '' + header2_initialDistance);
  }
}
```





- Elektronika/Elektro Lanjut

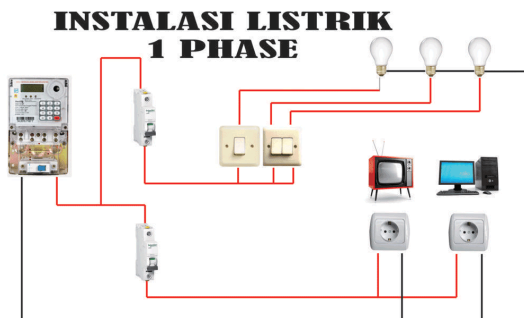
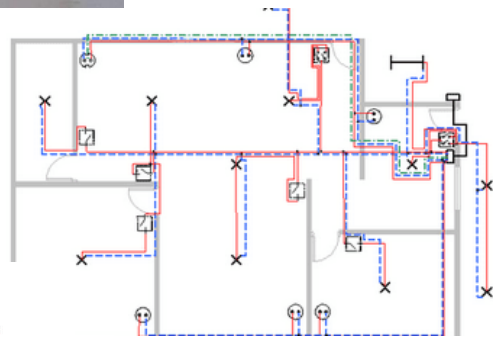
Banyak pengalaman yang bisa didapat dengan belajar bersama elektronika lanjut. Membuat Simulasi Elektronika dan menerapkannya. Merangkai rangkaian SMD, Perawatan dan perbaikan Unit Elektronika/Elektro.



- Instalasi dasar Penerangan/Tenaga Listrik

Siapa bilang elektronika ndak boleh belajar kelistrikan? Kadang anak elektronika oleh orang umum dianggap bias instalasi rumah loh....

Disini kita belajar membaca single Line, Merancang single line rumah dengan Microsoft Visio, dan juga menginstalasi langsung pada trainer.



Jam Pembelajaran

Tech-Tronics Class dilaksanakan maksimal 3 Kali dalam 1 minggu dengan tiap pertemuan Jam Rata-rata adalah 180 menit.





Berminat?

Silahkan masuk ke Link pendaftaran
bit.ly/TECHTRONIC2022

Atau Kunjungi Website Sistem Informasi TAV (SINTAV) pada
tav.smkbundasatria.sch.id

Kita tunggu untuk belajar bersama dan berkembang bersama
Tech-Tronics Class